

**CARACTERÍSTICAS TÉCNICAS | Technical Characteristics**

MATERIAL **Betão UHPC**  
 TRAT. SUPERFÍCIE **Antigraffiti ou Verniz Poliuretano**  
 COLOCAÇÃO **Apoiado**  
 PESO **Aprox. 25kg**

MATERIAL **UHPC Concrete**  
 SURFACE TREAT. **Antigraffiti or Poliuretane Wornish**  
 FIXING **Self Standing**  
 PESO **Aprox. 25 kg**

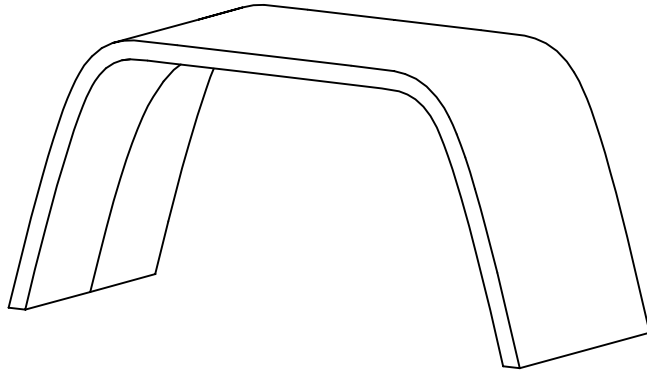


Dimensões (mm): 800 x 308 x 375

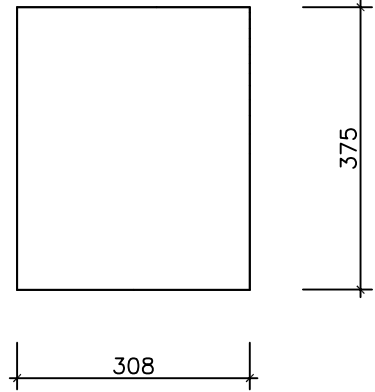
Dimensions (mm): 800 x 308 x 375

**DESENHO TÉCNICO | Technical Drawing**

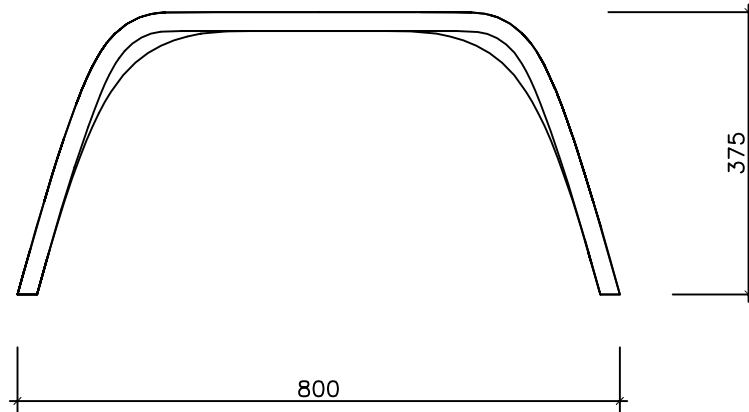
DESIGN João Seco



MODELAÇÃO  
Modeling

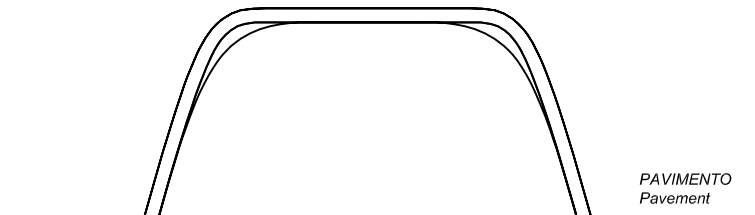
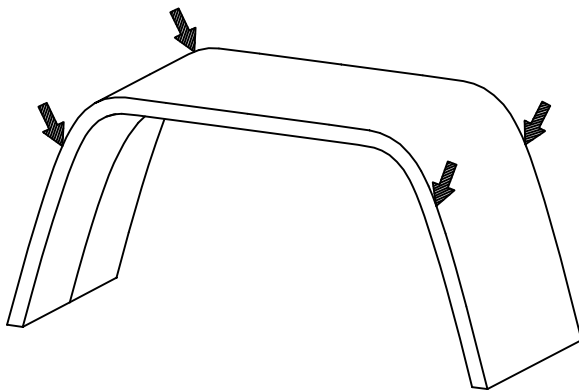


ALÇADO  
Side View



ALÇADO  
Front View

**SUSPENSÃO, APLICAÇÃO E CARACTERÍSTICAS ESPECIAIS | Suspension, Application and Special Features**



PAVIMENTO  
Pavement

MANUSEAMENTO MANUAL, MANUSEAR COM CUIDADO;  
 SUSPENDER NAS ZONAS ASSINALADAS A AZUL  
 Handling done by hand, handle with care;  
 Suspend on the blue highlighted areas

AMP.019/01 EDIÇÃO 0 DATA: 10/07/18



APARTADO 38 3754-906 AGUADA DE BAIXO ÁGUEDA - PORTUGAL  
 TEL 234667957 FAX 234666908  
 geral@grupoamop.com www.grupoamop.com

**MESA LOUNGE - COLEÇÃO FLOW**

REF.<sup>a</sup> - 26003

FT.26003 Folha | Page 1-1