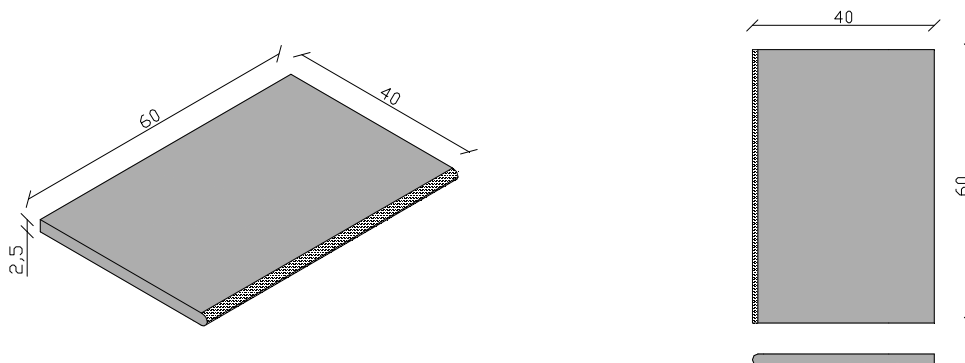
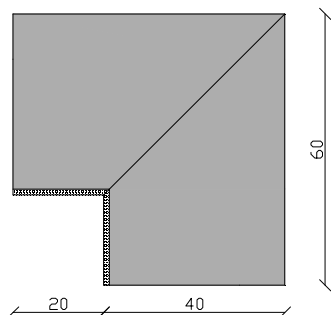
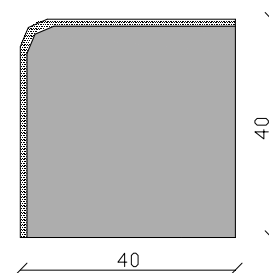
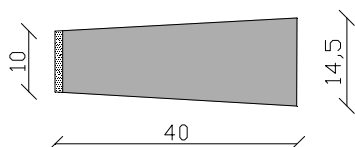


Designação: **Bordaduras 60x40x2,5****Execução:**

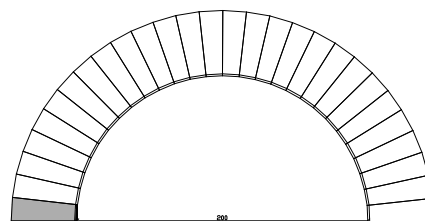
- 1- Boleada por cima e por baixo apenas numa aresta de 60 cm
- 2- Bujardada nas partes boleadas

BD – Bordadura 60x40x2.5**CV – Canto Concavo 60x40//60x2.5****CX – Canto Convexo 40x40x2.5**

Diâmetro 200 cm

CH – Cunha 40x14.5//10x2.5

Exemplo de Aplicação de Cunhas (Diâmetro 200 cm)

**Medidas em cm**