

CARACTERÍSTICAS TÉCNICAS | Technical Characteristics

MATERIAL **Betão**
ACABAMENTO **Hidrofugado**

MATERIAL **Concrete**
FINISH **Waterproofed**

18007 - CANTO 10x15
PESO APROX. **25,5 kg**

18007 - CANTO 10x15
APROX. WEIGHT. **25,5 kg**

18008 - CANTO INV 10x15
PESO APROX. **26,5 kg**

18008 - CANTO INV 10x15
APROX. WEIGHT. **26,5 kg**

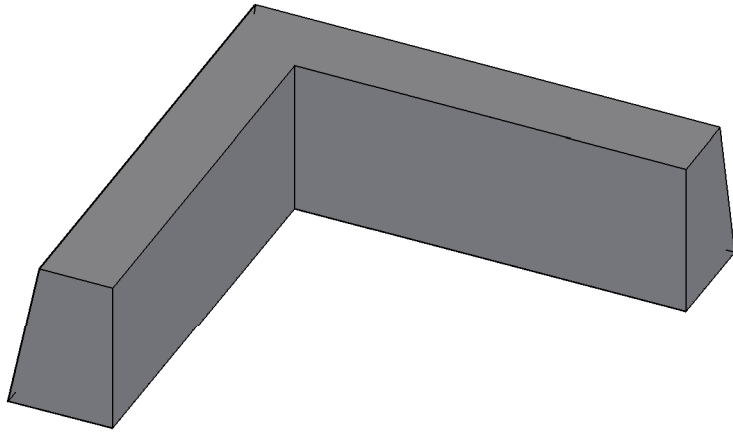
DESIGN DEP. **TÉCNICO AMOP**

Dimensões (mm)

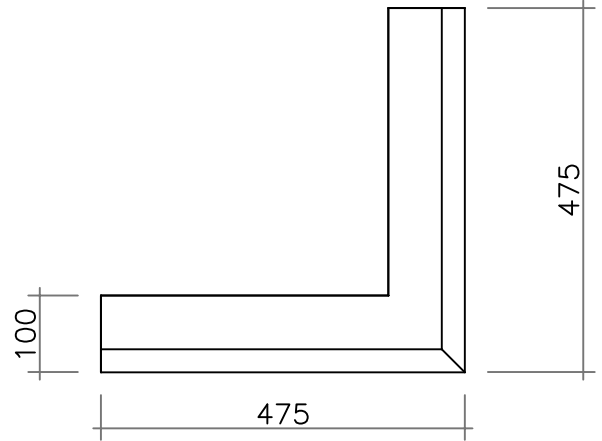


DESENHO TÉCNICO | Technical Drawing

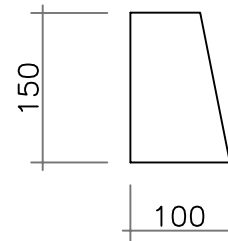
18007 - CANTO 10x15



MODELAÇÃO
3D Model

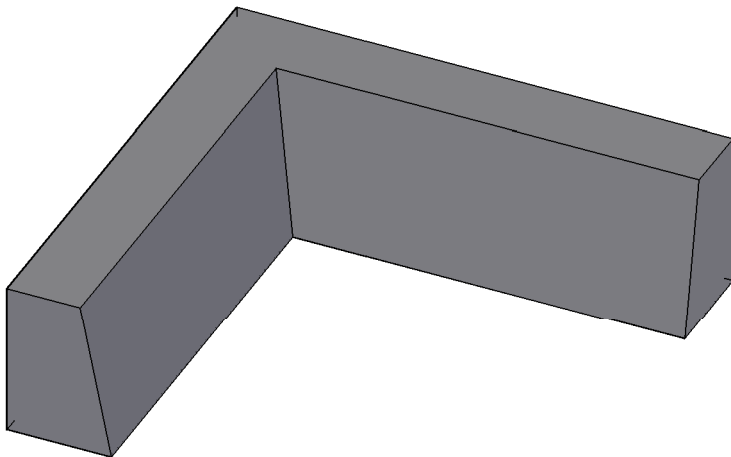


PLANTA
Top View

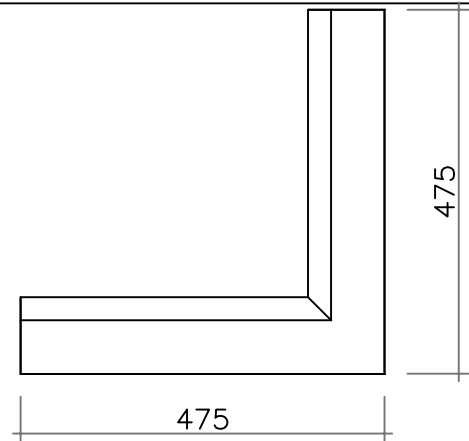


CORTE
Seccion

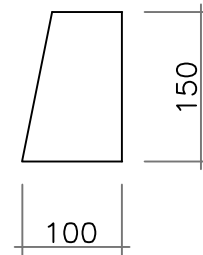
18008 - CANTO INV 10x15



MODELAÇÃO
3D Model



PLANTA
Top View



CORTE
Seccion

CANTO 10x15 / CANTO INV 10x15 - PISCINAS & JARDINS

AMP.019/00 EDIÇÃO 0 DATA: 11-10-2011

AMOP APARTADO 38 3754-906 AGUADA DE BAIXO ÁGUEDA - PORTUGAL
TEL 234667957 FAX 234666908
CONCEPT geral@grupoamop.com www.grupoamop.com

REF.^a - 18007 / 18008

FT.18007_18008.V1 Folha | Page 1-1