

# CARACTERÍSTICAS TÉCNICAS | Technical Characteristics

MATERIAL **Betão**  
ACABAMENTO **Hidrofugado**

MATERIAL **Concrete**  
FINISH **Waterproofed**

**18007 - CANTO 10x15**  
PESO APROX. **25,5 kg**

**18007 - CANTO 10x15**  
APROX. WEIGHT. **25,5 kg**

**18008 - CANTO INV 10x15**  
PESO APROX. **26,5 kg**

**18008 - CANTO INV 10x15**  
APROX. WEIGHT. **26,5 kg**

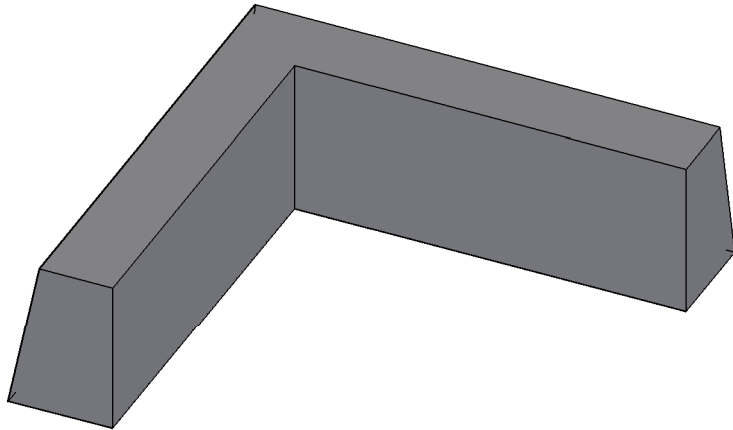
DESIGN DEP. **TÉCNICO AMOP**

Dimensões (mm)

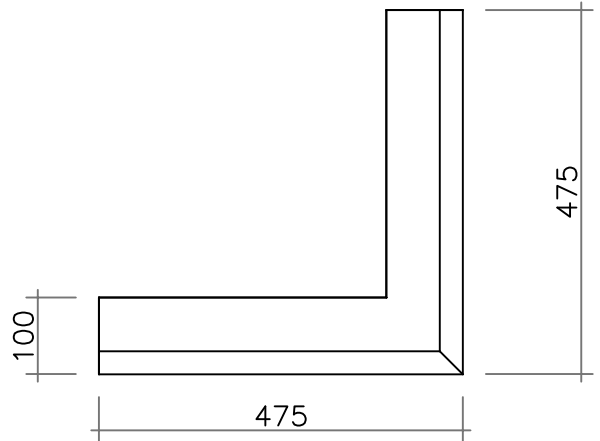


## DESENHO TÉCNICO | Technical Drawing

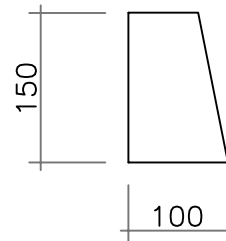
**18007 - CANTO 10x15**



MODELAÇÃO  
3D Model

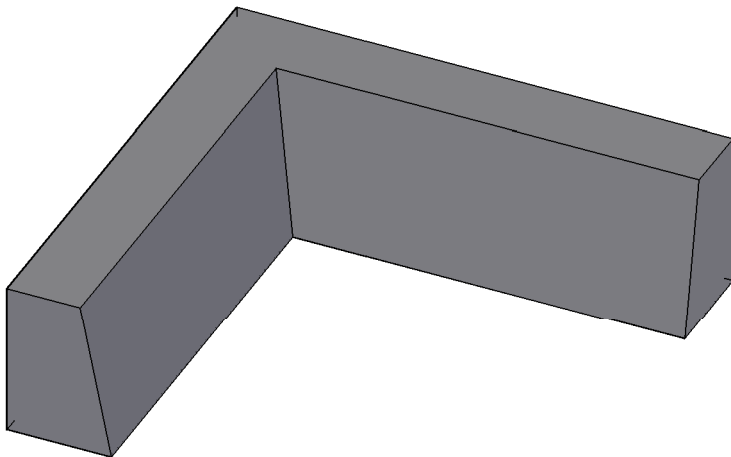


PLANTA  
Top View

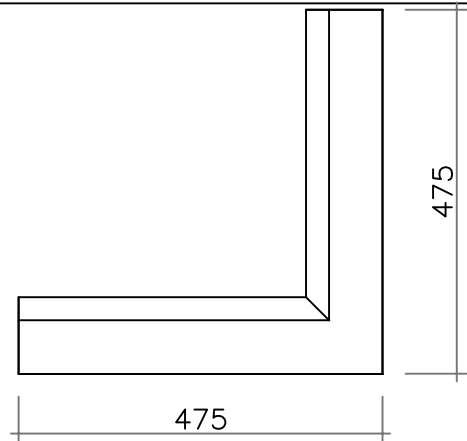


CORTE  
Seccion

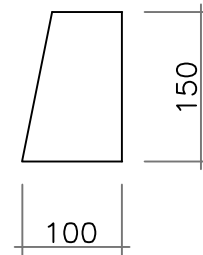
**18008 - CANTO INV 10x15**



MODELAÇÃO  
3D Model



PLANTA  
Top View



CORTE  
Seccion

AMP.019/00 EDIÇÃO 0 DATA: 11-10-2011

**AMOP** APARTADO 38 3754-906 AGUADA DE BAIXO ÁGUEDA - PORTUGAL  
C O N C E P T TEL 234667957 FAX 234666908  
geral@grupoamop.com www.grupoamop.com

### CANTO 10x15 / CANTO INV 10x15 - PISCINAS & JARDINS

REF.<sup>a</sup> - 18007 / 18008

FT.18007\_18008.V1 Folha | Page 1-1